

# HIAB X-HIPRO 142



# HIAB X-HIPRO 142 DATOS BÁSICOS

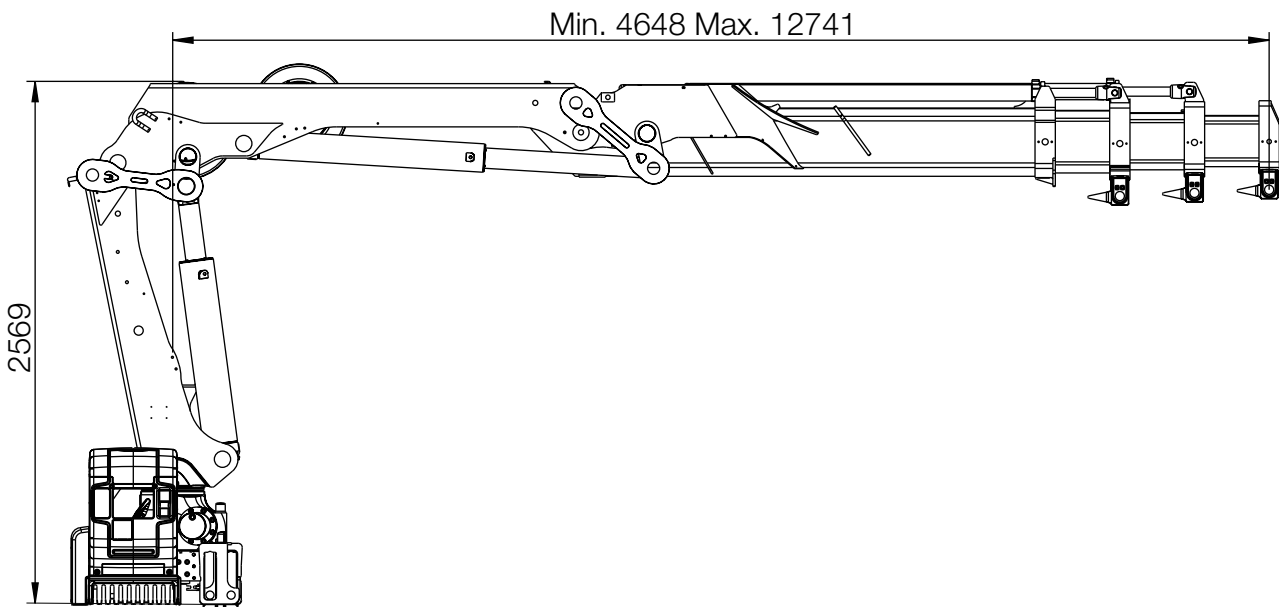
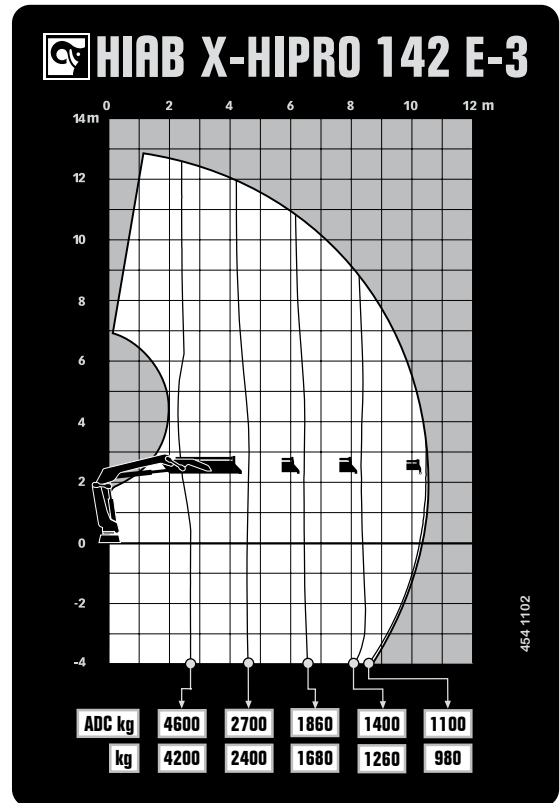
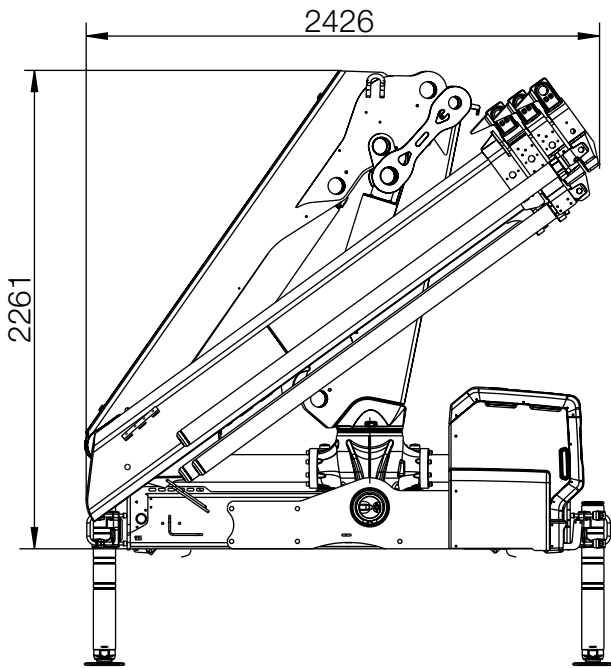
DATOS TÉCNICOS	X-HiPro 142 E-2	X-HiPro 142 E-3	X-HiPro 142 E-4	X-HiPro 142 E-5
Mdyn	154 kNm	154 kNm	155 kNm	155 kNm
Capacidad de elevación (kNm)	115	108	106	105
Capacidad de elevación (tm)	11.7	11.0	10.8	10.7
Capacidad de elevación (ADC) (kNm)	125	122	115	114
Capacidad de elevación (ADC) (tm)	12.7	12.4	11.7	11.6
Alcance - capacidad de elevación, estándar (m-kg)	2.6 - 4 900 4.5 - 2 800 6.3 - 1 980 8.2 - 1 520	2.6 - 4 600 4.6 - 2 700 6.4 - 1 860 8.3 - 1 400 10.4 - 1 100	2.8 - 4 300 4.7 - 2 500 6.5 - 1 740 8.4 - 1 280 10.5 - 980 12.7 - 800	2.9 - 4 000 4.8 - 2 400 6.6 - 1 640 8.5 - 1 180 10.6 - 900 12.8 - 720 15.0 - 600
Alcance - Capacidad de elevación, con extensión manual (m-kg)	10.4 - 1 140 12.6 - 900 15.0 - 700	12.6 - 860 15.0 - 680 17.3 - 540	15.0 - 640 17.3 - 500	17.3 - 470
Extensión hidráulica, estándar (m)	8.3	10.5	12.8	15.1
Carrera de la extensión hidráulica (m)	3.9	5.9	8.1	10.3
Alcance, extensión manual (m)	15.1	17.4	17.4	17.4
Altura de elevación desde la base, hidráulica/manual (m)	10.8 / 17.5	12.9 / 19.8	15.2 / 19.8	17.5 / 19.8
Caudal de aceite recomendado (l/min)	70 - 120	70 - 120	70 - 120	70 - 120
Presión de trabajo (Mpa)	30.9	30.9	30.9	30.9
Volumen de aceite, depósito (l)	70 - 200	70 - 200	70 - 200	70 - 200
Volumen del depósito (l)	0 - 235	0 - 235	0 - 235	0 - 235
Angulo de giro (°)	415	415	415	415
Máxima inclinación posible a máxima capacidad de elevación (°)	6	6	6	6
Par de giro, bruto (kNm)	16.4	16.4	16.4	16.4
Velocidad de giro (80°/s)	15	15	15	15
Velocidad de giro (°/s)	15	15	15	15
Velocidad de elevación a alcance hidráulico estándar (m/s)	1.7	2.2	2.6	3.1
Altura en posición de plegado (mm)	2 261	2 261	2 261	2 261
Anchura en posición de plegado (mm)	2 378	2 426	2 479	2 505
Espacio de instalación con juego de mangueras y tuberías (mm)	1 002	1 023	1 012	1 024
Grúa, modelo estándar, sin gatos (kg)	1 720	1 830	1 930	2 020
Espárragos de sujeción (kg)	32 - 65	32 - 65	32 - 65	32 - 65
Equipo de gatos (kg)	244 - 385	244 - 385	244 - 385	244 - 385

Esta tabla muestra algunos ejemplos de modelos, y representa a algunas de las opciones disponibles.

Con la posibilidad de configurar su grúa, podemos ofrecerle una grúa perfectamente adaptada a sus necesidades.

Póngase en contacto con su distribuidor local para obtener más información sobre la variedad de opciones que podemos ofrecer.

# Hiab X-HIPRO 142 E-3



# BUILT TO PERFORM

Hiab es el proveedor líder mundial de equipos de carretera para manejo de carga. La satisfacción del cliente es la prioridad para nosotros. La gama de productos Hiab incluye, grúas de carga HIAB, grúas de reciclaje y forestal JONSERED, grúas forestales LOGLIFT, carretillas elevadoras MOFFETT y equipos de gancho MULTILIFT, así como las trampillas elevadoras DEL, WALTCO y ZEPRO.

[hiab.com](http://hiab.com)

Hiabforma parte de Cargotec.

[cargotec.com](http://cargotec.com)



[hiab.com](http://hiab.com)